

## 見積参考資料

工事名 R3阿土 北谷川 阿南・山口 河川修繕工事

◇経費情報◇

工種区分	河川工事
単価地区	阿南1
施工地域・工事場所	補正無し（地方部 施工場所が一般交通等の影響を受けない場合）
前金支出割合	補正を行わない
契約保証	金銭的保証
現場環境改善費	計上しない

### 注意

「見積参考資料」は入札参加者の迅速で適正な工事費の見積りのための一資料であり、請負契約を拘束するものではない。

# 設計内訳書（壱万工区）

工事名	R3阿土 北谷川 阿南・山口 河川修繕工事				事業区分 工事区分	河川維持・修繕 築堤・護岸	
工事区分・工種・種別・細別	規格	単位	数量	単価	金額	数量・金額増減	摘要
築堤・護岸		式	1				
河川土工		式	1				
掘削工		式	1				
掘削	土質:土砂,施工方法:オープンカット,押土:無し,障害:無し,施工数量:5,000m3未満	m3	80				単 1号
盛土工		式	1				
路体(築堤)盛土	施工幅員:2.5m未満	m3	3				単 2号
残土処理工		式	1				
土砂等運搬	土質:土砂(岩塊・玉石混り土含む)	m3	100				単 3号
残土等処分		m3	100				単 4号
法覆護岸工		式	1				
作業土工		式	1				
床掘り	土質:土砂	m3	70				単 5号
埋戻し	土質:土砂	m3	50				単 6号

# 設計内訳書 (壱万工区)

工事名	R3阿土 北谷川 阿南・山口 河川修繕工事				事業区分 工事区分	河川維持・修繕 築堤・護岸	
工事区分・工種・種別・細別	規格	単位	数量	単価	金額	数量・金額増減	摘要
基面整正		m2	10				単 7号
コンクリートブロック工(コンクリートブロック積)		式	1				
コンクリートブロック基礎	コンクリート規格:18-8-40(高炉), 底幅:42cm, 高さ:26cm	m	19				単 8号
コンクリートブロック積	ブロック規格:JIS粗面	m2	80				単 9号
胴込・裏込材(砕石)	砕石規格:再生砕石 RC-40	m3	42				単 10号
天端コンクリート	コンクリート規格:18-8-40(高炉)	m3	1				単 11号
構造物撤去工		式	1				
構造物取壊し工		式	1				
石積取壊し		m3	6				単 12号
仮設工		式	1				
工事用道路工		式	1				
工事用道路盛土	施工幅員:4.0m以上	m3	80				単 13号
敷鉄板	鋼材規格:22×1524×3048, 作業区分:設置・撤去	m2	209				単 14号

# 設計内訳書（壱万工区）

工事名 R 3 阿土 北谷川 阿南・山口 河川修繕工事					事業区分 工事区分	河川維持・修繕 築堤・護岸	
工事区分・工種・種別・細別	規格	単位	数量	単価	金額	数量・金額増減	摘要
安定シート・ネット	シート種類:シート	m2	260				単 15号
運搬・処分	廃ガラ	t	2				単 16号
除草		m2	1,700				単 17号
運搬・処分	草	m2	1,700				単 18号
工事用道路盛土撤去		m3	80				単 19号
表土剥取り・復旧		m3	20				単 20号
水替工		式	1				
ポンプ排水		日	25				単 21号
掛樋工 (運搬含む)		m	10				単 22号
大型土のう		袋	11				単 23号
直接工事費		式	1				
共通仮設		式	1				
共通仮設費（率計上）		式	1				

# 設計内訳書 (壱万工区)

工事名	R 3 阿土 北谷川 阿南・山口 河川修繕工事				事業区分 工事区分	河川維持・修繕 築堤・護岸	
工事区分・工種・種別・細別	規格	単位	数量	単価	金額	数量・金額増減	摘要
純工事費		式	1				
現場管理費		式	1				
工事原価		式	1				
一般管理費等		式	1				
工事価格		式	1				
消費税額及び地方消費税額		式	1				
工事費計		式	1				

# 設計内訳書 (久延工区)

工事名	R 3 阿土 北谷川 阿南・山口 河川修繕工事				事業区分 工事区分	河川維持・修繕 河川修繕	
工事区分・工種・種別・細別	規格	単位	数量	単価	金額	数量・金額増減	摘要
河川修繕		式	1				
河川土工		式	1				
掘削工		式	1				
河床等掘削 (瀬取り含む)		m3	780				単 24号
残土処理工		式	1				
土砂等運搬	土質:土砂(岩塊・玉石混り土含む)	m3	780				単 25号
残土等処分		m3	780				単 26号
除草工		式	1				
除草		m2	760				単 27号
運搬・処分	草	m2	760				単 28号
直接工事費		式	1				
共通仮設		式	1				
共通仮設費		式	1				

# 設計内訳書（久延工区）

工事名	R 3 阿土 北谷川 阿南・山口 河川修繕工事				事業区分 工事区分	河川維持・修繕 河川修繕	
工事区分・工種・種別・細別	規格	単位	数量	単価	金額	数量・金額増減	摘要
技術管理費		式	1				
土質等試験費		式	1				内 1号
共通仮設費（率計上）		式	1				
純工事費		式	1				
現場管理費		式	1				
工事原価		式	1				
一般管理費等		式	1				
工事価格		式	1				
消費税額及び地方消費税額		式	1				
工事費計		式	1				

# 設計内訳書 (舟子田工区)

工事名	R 3 阿土 北谷川 阿南・山口 河川修繕工事				事業区分 工事区分	河川維持・修繕 築堤・護岸	
工事区分・工種・種別・細別	規格	単位	数量	単価	金額	数量・金額増減	摘要
築堤・護岸		式	1				
根固め工		式	1				
根固めブロック工		式	1				
袋詰玉石	袋材規格:1t用(長期性能型), 中詰材規格:購入材	袋	14				単 29号
直接工事費		式	1				
共通仮設		式	1				
共通仮設費 (率計上)		式	1				
純工事費		式	1				
現場管理費		式	1				
工事原価		式	1				
一般管理費等		式	1				
工事価格		式	1				
消費税額及び地方消費税額		式	1				



# 設計内訳書 (舟子田工区)

工事名	R 3 阿土 北谷川 阿南・山口 河川修繕工事					事業区分 工事区分	河川維持・修繕 築堤・護岸	
工事区分・工種・種別・細別	規格	単位	数量	単価	金額	数量・金額増減	摘要	
工事費計		式	1					

# 一式当り内訳書

単価使用年月	2021.09
歩掛適用年月	2021.09
労務調整係数	1.000-00000 0.0 0

内 1号	土質等試験費							
名称・規格	条件	単位	数量	単価	金額	数量・金額増減	摘要	
土質等試験費(一式入力)		式	1				単 39号	
合計								

# 1次単価表

単価使用年月	2021.09
歩掛適用年月	2021.09
労務調整係数	1.000-00000 0.0 0

単 1号	掘削	土質:土砂,施工方法:オープンカット,押土:無し,障害:無し,施工数量:5,000m3 未満	単位	m3	単位数量	1	単価	
名称・規格		条件	単位	数量	単価	金額	摘要	
	掘削	土砂,オープンカット,無し,無し,5,000m3 未満	m3	1				
	合計							
	単価							円/m3

# 1次単価表

単価使用年月	2021.09
歩掛適用年月	2021.09
労務調整係数	1.000-00000 0.0 0

単 2号	路体(築堤)盛土	施工幅員:2.5m未満	単位	m3	単位数量	1	単価	
名称・規格		条件	単位	数量	単価	金額	摘要	
	路体(築堤)盛土	2.5m未満	m3	1				
	合計							
	単価							円/m3

# 1 次単価表

単価使用年月	2021.09
歩掛適用年月	2021.09
労務調整係数	1.000-00000 0.0 0

単 3号	土砂等運搬	土質:土砂(岩塊・玉石混り土含む)	単位	m3	単位数量	1	単価	
名称・規格		条件	単位	数量	単価	金額	摘要	
	土砂等運搬	小規模,バックホウ山積0.28m3(平積0.2m3),土砂(岩塊・玉石混り土含む),無し,5.0km以下	m3	1				
	合計							
	単価							円/m3

# 1 次単価表

単価使用年月	2021.09
歩掛適用年月	2021.09
労務調整係数	1.000-00000 0.0 0

単 4号	残土等処分		単位	m3	単位数量	1	単価	
名称・規格		条件	単位	数量	単価	金額	摘要	
	残土等処分		m3	1				
	合計							
	単価							円/m3

# 1次単価表

単価使用年月	2021.09
歩掛適用年月	2021.09
労務調整係数	1.000-00000 0.0 0

単 5号	床掘り	土質:土砂	単位	m3	単位数量	1	単価	
名称・規格		条件	単位	数量	単価	金額	摘要	
床掘り		土砂,標準,無し,無し	m3	1				
合計								
単価							円/m3	

# 1次単価表

単価使用年月	2021.09
歩掛適用年月	2021.09
労務調整係数	1.000-00000 0.0 0

単 6号	埋戻し	土質:土砂	単位	m3	単位数量	1	単価	
名称・規格		条件	単位	数量	単価	金額	摘要	
埋戻し		最大埋戻幅1m以上4m未満	m3	1				
合計								
単価							円/m3	

# 1次単価表

単価使用年月	2021.09
歩掛適用年月	2021.09
労務調整係数	1.000-00000 0.0 0

単 7号	基面整正		単位	m2	単位数量	1	単価	
	名称・規格	条件	単位	数量	単価	金額	摘要	
	基面整正		m2	1				
	合計							
	単価						円/m2	

# 1次単価表

単価使用年月	2021.09
歩掛適用年月	2021.09
労務調整係数	1.000-00000 0.0 0

単 8号	コンクリートブロック基礎	コンクリート規格:18-8-40(高炉),底幅:42cm,高さ:26cm	単位	m	単位数量	19	単価	
	名称・規格	条件	単位	数量	単価	金額	摘要	
	現場打基礎コンクリート	18-8-40(高炉),有り,一般養生・特殊養生(練炭)	m3	2				
	合計							
	単価						円/m	

# 1 次単価表

単価使用年月	2021.09
歩掛適用年月	2021.09
労務調整係数	1.000-00000 0.0 0

単 9号	名称・規格	条件	単位	数量	単価	金額	摘要
	コンクリートブロック積	ブロック規格:JIS粗面	m2	1			単 30号
	コンクリートブロック積工	JIS粗面 150kg/個未満,無し,無し, 練積,無(胴込のみ),0.22m3/m2,18-8 -40(高炉)	m2	1			
	合計						
	単価						円/m2

# 1 次単価表

単価使用年月	2021.09
歩掛適用年月	2021.09
労務調整係数	1.000-00000 0.0 0

単 10号	名称・規格	条件	単位	数量	単価	金額	摘要
	胴込・裏込材(砕石)	砕石規格:再生砕石 RC-40	m3	1			単価
	胴込・裏込材(砕石)	間知・平・連節・緑化ブロック,再生砕石 RC-40	m3	1			
	合計						
	単価						円/m3

# 1次単価表

単価使用年月	2021.09
歩掛適用年月	2021.09
労務調整係数	1.000-00000 0.0 0

単 11号	天端コンクリート	コンクリート規格:18-8-40(高炉)	単位	m3	単位数量	1	単価	
名称・規格		条件	単位	数量	単価	金額	摘要	
天端コンクリート		18-8-40(高炉),一般養生	m3	1				
合計								
単価							円/m3	

# 1次単価表

単価使用年月	2021.09
歩掛適用年月	2021.09
労務調整係数	1.000-00000 0.0 0

単 12号	石積取壊し		単位	m3	単位数量	1	単価	
名称・規格		条件	単位	数量	単価	金額	摘要	
掘削		土砂,上記以外(小規模),小規模(標準)	m3	1				
合計								
単価							円/m3	



# 1 次単価表

単価使用年月	2021.09
歩掛適用年月	2021.09
労務調整係数	1.000-00000 0.0 0

単 13号	工事用道路盛土	施工幅員:4.0m以上	単位	m3	単位数量	1	単価	
名称・規格		条件	単位	数量	単価	金額	摘要	
土材料			m3	1				
路体(築堤)盛土		4.0m以上, 10,000m3未満, 無し	m3	1				
合計								
単価							円/m3	

# 1 次単価表

単価使用年月	2021.09
歩掛適用年月	2021.09
労務調整係数	1.000-00000 0.0 0

単 14号	敷鉄板	鋼材規格:22×1524×3048, 作業区分: :設置・撤去	単位	m2	単位数量	209	単価	
名称・規格		条件	単位	数量	単価	金額	摘要	
敷鉄板設置・撤去		設置・撤去	m2	209			単 31号	
敷鉄板賃料		22×1524×3048, 無, 40日, 無, 無	枚	45			単 32号	
合計								
単価							円/m2	

# 1次単価表

単価使用年月	2021.09
歩掛適用年月	2021.09
労務調整係数	1.000-00000 0.0 0

単 15号	安定シート・ネット	シート種類:シート	単位	m2	単位数量	1	単価	
名称・規格		条件	単位	数量	単価	金額	摘要	
土木安定シート PP系織布(980N/5cm)			m2	1				
合計								
単価								円/m2

# 1次単価表

単価使用年月	2021.09
歩掛適用年月	2021.09
労務調整係数	1.000-00000 0.0 0

単 16号	運搬・処分	廃プラ	単位	t	単位数量	2	単価	
名称・規格		条件	単位	数量	単価	金額	摘要	
現場発生品・支給品運搬		クレーン装置付2t級2t吊, 14.0km以下, 1.5t超2.0t以下	回	1				
処分費(t)			t	2				単 33号
合計								
単価								円/t

# 1次単価表

単価使用年月	2021.09
歩掛適用年月	2021.09
労務調整係数	1.000-00000 0.0 0

単 17号	除草		単位	m2	単位数量	1	単価	
名称・規格		条件	単位	数量	単価	金額	摘要	
除草		肩掛式(カッタ径255mm),無し	m2	1				
合計								
単価							円/m2	

# 1次単価表

単価使用年月	2021.09
歩掛適用年月	2021.09
労務調整係数	1.000-00000 0.0 0

単 18号	運搬・処分	草	単位	m2	単位数量	1,700	単価	
名称・規格		条件	単位	数量	単価	金額	摘要	
現場発生品・支給品運搬		クレーン装置付2t級2t吊, 9.0km以下, 1.5t超2.0t以下	回	1				
処分費(t)			t	1.7			単 34号	
合計								
単価							円/m2	

# 1次単価表

単価使用年月	2021.09
歩掛適用年月	2021.09
労務調整係数	1.000-00000 0.0 0

単 19号	工事用道路盛土撤去		単位	m3	単位数量	1	単価	
名称・規格		条件	単位	数量	単価	金額	摘要	
掘削		土砂, オープンカット, 無し, 無し, 5,000m3 未満	m3	1				
土砂等運搬		小規模, バックホウ山積0.28m3(平積0.2m 3), 土砂(岩塊・玉石混り土含む), 無 し, 13.0km以下	m3	1				
整地		残土受入れ地での処理	m3	1				
合計								
単価								円/m3

# 1次単価表

単価使用年月	2021.09
歩掛適用年月	2021.09
労務調整係数	1.000-00000 0.0 0

単 20号	表土剥取り・復旧	単位	m3	単位数量	1	単価	
名称・規格		条件	単位	数量	単価	金額	摘要
掘削		土砂, 上記以外(小規模), 小規模(標準)	m3	1			
掘削		土砂, 上記以外(小規模), 小規模(標準)	m3	1			
整地		敷均し(ルース), 狭小幅員(幅2.5m以上4m未満)	m3	1			
合計							
単価							円/m3

# 1次単価表

単価使用年月	2021.09
歩掛適用年月	2021.09
労務調整係数	1.000-00000 0.0 0

単 21号	ポンプ排水		単位	日	単位数量	25	単価	
名称・規格		条件	単位	数量	単価	金額	摘要	
	ポンプ運転	120以上450 (m3/h)未滿, 常時排水	日	25				単 35号
	ポンプ設置・撤去		箇所	1				単 36号
	合計							
	単価							円/日

# 1次単価表

単価使用年月	2021.09
歩掛適用年月	2021.09
労務調整係数	1.000-00000 0.0 0

単 22号	掛樋工 (運搬含む)		単位	m	単位数量	10	単価	
名称・規格		条件	単位	数量	単価	金額	摘要	
	管路材設置	埋設部, 単管設置	m	10				
	現場発成品・支給品運搬	クレーン装置付2t級2t吊, 5.0km以下, 1.5t超2.0t以下	回	4				
	合計							
	単価							円/m

# 1次単価表

単価使用年月	2021.09
歩掛適用年月	2021.09
労務調整係数	1.000-00000 0.0 0

単 23号	大型土のう		単位	袋	単位数量	1	単価	
名称・規格		条件	単位	数量	単価	金額	摘要	
	大型土のう工	製作・設置, 購入土, 6m以下	袋	1				単 37号
	大型土のう工	撤去, 6m以下	袋	1				単 38号
	土砂等運搬	標準, ハックホリ山積0.8m <sup>3</sup> (平積0.6m <sup>3</sup> ), 土砂(岩塊・玉石混り土含む), 無し, 15.5km以下	m <sup>3</sup>	1				
	合計							
	単価							円/袋

# 1 次単価表

単価使用年月	2021.09
歩掛適用年月	2021.09
労務調整係数	1.000-00000 0.0 0

単 24号	河床等掘削 (瀬取り含む)		単位	m3	単価数量	780	単価	
名称・規格		条件	単位	数量	単価	金額	摘要	
	河床等掘削	全ての費用	m3	780				
	掘削	土砂, オープンカット, 無し, 無し, 5,000m3 未満	m3	780				
	バックホウエクステーションアーム(2m)		式	1				
	合計							
	単価						円/m3	



# 1次単価表

単価使用年月	2021.09
歩掛適用年月	2021.09
労務調整係数	1.000-00000 0.0 0

単 25号	土砂等運搬	土質:土砂(岩塊・玉石混り土含む)	単位	m3	単位数量	1	単価	
名称・規格		条件	単位	数量	単価	金額	摘要	
	土砂等運搬	小規模,バックホウ山積0.28m3(平積0.2m3),土砂(岩塊・玉石混り土含む),無し,6.0km以下	m3	1				
	合計							
	単価						円/m3	

# 1次単価表

単価使用年月	2021.09
歩掛適用年月	2021.09
労務調整係数	1.000-00000 0.0 0

単 26号	残土等処分		単位	m3	単位数量	1	単価	
名称・規格		条件	単位	数量	単価	金額	摘要	
	残土等処分		m3	1				
	合計							
	単価						円/m3	

# 1次単価表

単価使用年月	2021.09
歩掛適用年月	2021.09
労務調整係数	1.000-00000 0.0 0

単 27号	除草		単位	m2	単位数量	1	単価	
名称・規格		条件		単位	数量	単価	金額	摘要
除草		肩掛式(カッタ径255mm),無し		m2	1			
合計								
単価								円/m2

# 1次単価表

単価使用年月	2021.09
歩掛適用年月	2021.09
労務調整係数	1.000-00000 0.0 0

単 28号	運搬・処分	草	単位	m2	単位数量	760	単価	
名称・規格		条件		単位	数量	単価	金額	摘要
現場発生品・支給品運搬		クレーン装置付2t級2t吊, 9.0km以下, 0.5t超0.8t以下		回	1			
処分費(t)				t	0.76			単 34号
合計								
単価								円/m2

# 1次単価表

単価使用年月	2021.09
歩掛適用年月	2021.09
労務調整係数	1.000-00000 0.0 0

単 29号	袋詰玉石	袋材規格:1t用(長期性能型),中詰材 規格:購入材	単位	袋	単位数量	1	単価	
名称・規格		条件	単位	数量	単価	金額	摘要	
	袋詰玉石	2t用(長期性能型),深4m以下及び作業半径5m以内,購入材,全ての費用	袋	1				
	袋詰玉石用袋材 2t用		式	1				
	袋詰玉石用袋材 1t用		式	1				
	合計							
	単価							円/袋

## 2次単価表

単価使用年月	2021.09
歩掛適用年月	2021.09
労務調整係数	1.000-00000 0.0 0

単 30号	名称・規格	条件	単位	数量	単価	金額	単価	摘要
	コンクリートブロック積工	JIS粗面 150kg/個未満, 無し, 無し, 練積, 無(胴込のみ), 0.22m <sup>3</sup> /m <sup>2</sup> , 18-8 -40(高炉)	単位	m <sup>2</sup>	単位数量	100	単価	
	ブロック積工 昼間 制約無		m <sup>2</sup>	100				
	コンクリート積ブロック JIS粗面 150kg/個未満		m <sup>2</sup>	100				
	生コンクリート 18-8-40 高炉		m <sup>3</sup>	24.64				
	諸雑費(まるめ)		式	1				
	合計							
	単価						円/m <sup>2</sup>	

# 2次単価表

単価使用年月	2021.09
歩掛適用年月	2021.09
労務調整係数	1.000-00000 0.0 0

単 31号	敷鉄板設置・撤去	設置・撤去	単位	m2	単位数量	100	単価	
名称・規格		条件	単位	数量	単価	金額	摘要	
	土木一般世話役		人					
	とび工		人					
	普通作業員		人					
	ハックホリ(クローラ型)運転		日	0.295				単 40号
	諸雑費(率+まるめ)		式	1				
	合計							
	単価							円/m2

## 2次単価表

単価使用年月	2021.09
歩掛適用年月	2021.09
労務調整係数	1.000-00000 0.0 0

単 32号	敷鉄板賃料	22×1524×3048, 無, 40日, 無, 無	単位	枚	単位数量	1	単価	
名称・規格		条件	単位	数量	単価	金額	摘要	
	敷き鉄板賃料 22×1524×3048	供用日数:40日	枚	1				
	諸雑費(まるめ)		式	1				
	合計							
	単価							円/枚

## 2次単価表

単価使用年月	2021.09
歩掛適用年月	2021.09
労務調整係数	1.000-00000 0.0 0

単 33号	処分費(t)		単位	t	単位数量	100	単価	
名称・規格		条件	単位	数量	単価	金額	摘要	
	処分費 廃プラ		t	100				
	合計							
	単価							円/t

## 2次単価表

単価使用年月	2021.09
歩掛適用年月	2021.09
労務調整係数	1.000-00000 0.0 0

単 34号	処分費(t)	単位	t	単位数量	金額	単価
名称・規格	条件	単位	数量	単価	金額	摘要
処分費 草		t	100			
合計						
単価						円/t

## 2次単価表

単価使用年月	2021.09
歩掛適用年月	2021.09
労務調整係数	1.000-00000 0.0 0

単 35号	名称・規格	条件	単位	数量	単価	金額	摘要
	ポンプ運転	120以上450 (m3/h) 未満, 常時排水	日	1			単 41号
			人				単 42号
			日	1			
			日	1			
			式	1			
	諸雑費(率+まるめ)						
	合計						
	単価						円/日



# 2次単価表

単価使用年月	2021.09
歩掛適用年月	2021.09
労務調整係数	1.000-00000 0.0 0

単 36号	ポンプ設置・撤去		単位	箇所	単位数量	1	単価	
名称・規格		条件	単位	数量	単価	金額	摘要	
	土木一般世話役		人					
	特殊作業員		人					
	普通作業員		人					
	バックホ運転		日	0.5				単 43号
	諸雑費(まるめ)		式	1				
	合計							
	単価							円/箇所

## 2次単価表

単価使用年月	2021.09
歩掛適用年月	2021.09
労務調整係数	1.000-00000 0.0 0

単 37号	大型土のう工	製作・設置, 購入土, 6m以下	単位	袋	単位数量	10	単価	
名称・規格		条件	単位	数量	単価	金額	摘要	
	土木一般世話役		人					
	特殊作業員		人					
	普通作業員		人					
	大型土のう袋材 H=1.08m W=1.1m		袋	10				
	購入土 RC40		m3	10				
	バックホ運転	製作・設置, 6m以下	日	0.278				単 44号
	諸雑費(率+まるめ)		式	1				
	合計							
	単価							円/袋

## 2次単価表

単価使用年月	2021.09
歩掛適用年月	2021.09
労務調整係数	1.000-00000 0.0 0

単 38号	大型土のう工	撤去, 6m以下	単位	袋	単位数量	10	単価	
名称・規格		条件	単位	数量	単価	金額	摘要	
	土木一般世話役		人					
	特殊作業員		人					
	バックホリ運転	撤去, 6m以下	日	0.069				単 45号
	諸雑費(まるめ)		式	1				
	合計							
	単価							円/袋

## 2次単価表

単価使用年月	2021.09
歩掛適用年月	2021.09
労務調整係数	1.000-00000 0.0 0

単 39号	土質等試験費(一式入力)	条件	単位	式	単位数量	金額	単価	摘要
名称・規格	条件	単位	数量	単価	金額	摘要		
土質等試験費		式	1					
合計								

# 3次単価表

単価使用年月	2021.09
歩掛適用年月	2021.09
労務調整係数	1.000-00000 0.0 0

単 40号	ハックホウ(クローラ)運転		単位	日	単価数量	1	単価	
名称・規格		条件	単位	数量	単価	金額	摘要	
	運転手(特殊)		人					
	軽油 1.2号		L	112				
	ハックホウ(クローラ)[標準・クレーン機能付き] 山積0.8m3(平積0.6m3)2.9t吊		日	1.06				
	諸雑費(まるめ)		式	1				
	合計							
	単価							円/日

# 3次単価表

単価使用年月	2021.09
歩掛適用年月	2021.09
労務調整係数	1.000-00000 0.0 0

単 41号	工事中水中ポンプ運転	120以上450 (m3/h)未満, 常時排水	単位	日	単位数量	1	単価	
名称・規格		条件	単位	数量	単価	金額	摘要	
	工事中水中ポンプ [普通型] 潜水ポンプ 口径150mm 全揚程10m		日	1.1				
	工事中水中ポンプ [普通型] 潜水ポンプ 口径200mm 全揚程10m		日	2.2				
	諸雑費(まるめ)		式	1				
	合計							
	単価							円/日

# 3次単価表

単価使用年月	2021.09
歩掛適用年月	2021.09
労務調整係数	1.000-00000 0.0 0

単 42号	発動発電機運転	120以上450 (m3/h)未満, 常時排水	単位	日	単位数量	1	単価	
名称・規格		条件	単位	数量	単価	金額	摘要	
	軽油 1.2号		L	199				
	発動発電機[ディーゼルエンジン駆動] 60kVA		日	1.1				
	諸雑費(まるめ)		式	1				
	合計							
	単価							円/日

# 3次単価表

単価使用年月	2021.09
歩掛適用年月	2021.09
労務調整係数	1.000-00000 0.0 0

単 43号	バックホ運転		単位	日	単価数量	1	単価	
名称・規格		条件	単位	数量	単価	金額	摘要	
	運転手(特殊)		人					
	軽油 1.2号		L	69				
	バックホ(クローラ) [標準・クレーン機能付き] 山積0.8m3(平積0.6m3)2.9t吊		日	1.16				
	諸雑費(まるめ)		式	1				
	合計							
	単価							円/日



# 3次単価表

単価使用年月	2021.09
歩掛適用年月	2021.09
労務調整係数	1.000-00000 0.0 0

単 44号	ハックホリ運転	製作・設置, 6m以下	単位	日	単価数量	1	単価	
名称・規格		条件	単位	数量	単価	金額	摘要	
	運転手(特殊)		人					
	軽油 1.2号		L	98				
	ハックホリ(クローラ) [標準・クレーン機能付き] 山積0.8m3(平積0.6m3)2.9t吊		日	1.39				
	諸雑費(まるめ)		式	1				
	合計							
	単価							円/日

# 3次単価表

単価使用年月	2021.09
歩掛適用年月	2021.09
労務調整係数	1.000-00000 0.0 0

単 45号	ハックホリ運転	撤去, 6m以下	単位	日	単価数量	1	単価	
名称・規格		条件	単位	数量	単価	金額	摘要	
	運転手(特殊)		人					
	軽油 1.2号		L	74				
	ハックホリ(クローラ) [標準・クレーン機能付き] 山積0.8m3(平積0.6m3)2.9t吊		日	1.26				
	諸雑費(まるめ)		式	1				
	合計							
	単価							円/日

# 機労材集計リスト (機械)

工事名	R 3 阿土 北谷川 阿南・山口 河川修繕工事					
単価コード	名称	規格	単位	数量	金額	摘要
L001005006	ブルドーザ [湿地]	7t級	日	0.328	2,376	
L001010004	バックホウ(クローラ) [標準・クレーン機能付き]	山積0.8m3(平積0.6m3)2.9t吊	日	5.599	62,142	
L001010007	バックホウ(クローラ) [標準]	山積0.8m3(平積0.6m3)	日	0.809	8,096	
L001070002	振動ローラ(舗装用) [ハンドガイト式]	運転質量0.8~1.1t	日	1.053	2,051	
L001071001	振動ローラ(土工用)フラット・シングルラム型	運転質量11~12t	日	0.111	1,271	
L001100005	工事用水中モーターポンプ [普通型]	潜水ポンプ 口径150mm 全揚程10m	日	27.5	10,807	
L001100007	工事用水中モーターポンプ [普通型]	潜水ポンプ 口径200mm 全揚程10m	日	55	28,380	
L001110011	発動発電機 [ディーゼルエンジン駆動]	60kVA	日	27.5	75,900	
L001180001	タンク及びバケツ	質量 60~80kg	日	0.191	120	
M000101008	ブルドーザ [普通・排出ガス対策型(1次基準)]	3t級	供用日	0.223	1,265	
M000202015	バックホウ(クローラ) [標準]	排ガス型(第2次) 山積0.28m3	供用日	1.95	15,460	
M000202019	バックホウ(クローラ) [標準]	排ガス型(第2次) 山積0.8m3	供用日	0.52	9,575	
M000202078	バックホウ(クローラ) [超ロングアーム型]	排ガス型(第1次) 山積0.4m3	供用日	7.799	154,362	
M000202090	バックホウ(クローラ型) [標準型・超低騒音型]	排出ガス対策型(第3次基準値) 山積0.8m3	供用日	6.544	138,650	
M000301002	ダンプトラック [オンロード・ディーゼル]	4t積級	供用日	64.446	464,254	
M000301005	ダンプトラック [オンロード・ディーゼル]	10t積級	供用日	0.518	10,575	
M000302009	トラック [クレーン装置付]	ベーストラック2t級 吊能力2.0t	供用日	1.14	6,878	

# 機材集計リスト (機械)

工事名	R 3 阿土 北谷川 阿南・山口 河川修繕工事					
単価コード	名 称	規 格	単位	数量	金額	摘要
M002031005	草刈機[肩掛式]	カット径255mm	供用日	6.364	861	
	合計額				993,023	

## 見積単価一覧表

工 事 名	R3阿土 北谷川 阿南・山口 河川修繕工事			
名 称	規 格	単 位	単 価	備 考
土質等試験費	29項目	式	211,150	別紙参照
処分費	普通土	t	800	1.8t/m3
処分費	草	t	25,000	0.001t/m3
処分費	廃プラ	t	31,400	

## 技術管理費積上げ項目一覧表

工事名	R3阿土 北谷川 阿南・山口 河川修繕工事				
積上げ項目	土質等試験費(29項目)				
番号	項目	規格仕様	単位	数量	備考
-	溶出液作成料		検体	1	
1	カドミウム	溶出	検体	1	
2	全シアン	溶出	検体	1	
3	有機リン	溶出	検体	1	
4	鉛	溶出	検体	1	
5	六価クロム	溶出	検体	1	
6	ヒ素	溶出	検体	1	
7	総水銀	溶出	検体	1	
8	アルキル水銀	溶出	検体	1	
9	PCB	溶出	検体	1	
10	銅	溶出	検体	1	
11	チウラム	溶出	検体	1	
12	シマジン	溶出	検体	1	
13	チオベンカルブ	溶出	検体	1	
14	セレン	溶出	検体	1	
15	フッ素	溶出	検体	1	
16	ホウ素	溶出	検体	1	
-	溶出液作成料		検体	1	
17	ジクロロメタン	溶出	検体	1	
18	四塩化炭素	溶出	検体	1	
19	1,2-ジクロロエタン	溶出	検体	1	
20	1,1-ジクロロエチレン	溶出	検体	1	
21	シス-1,2-ジクロロエチレン	溶出	検体	1	
22	1,1,1-トリクロロエタン	溶出	検体	1	
23	1,1,2-トリクロロエタン	溶出	検体	1	
24	トリクロロエチレン	溶出	検体	1	
25	テトラクロロエチレン	溶出	検体	1	
26	1,3-ジクロロプロペン	溶出	検体	1	
27	ベンゼン	溶出	検体	1	
28	クロロエチレン	溶出	検体	1	
29	1,4-ジオキサン	溶出	検体	1	





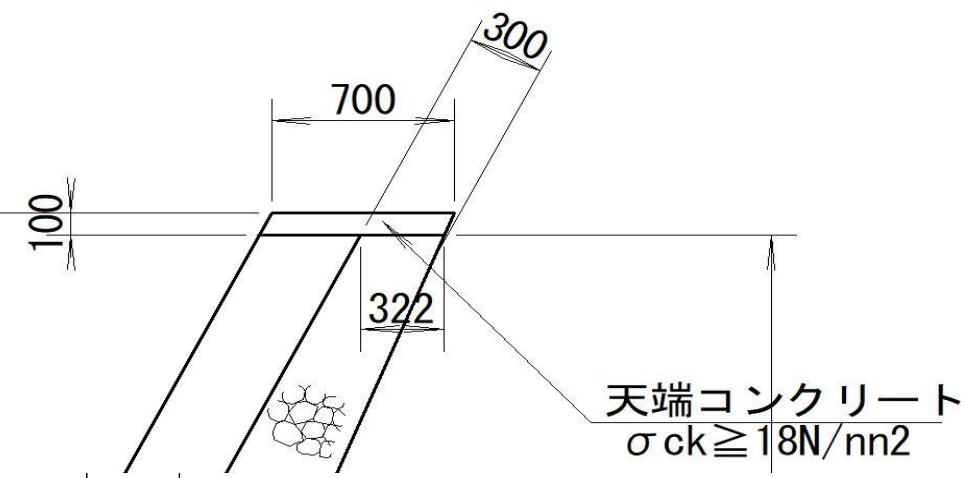




ブロック積擁壁 1m 当たり数量

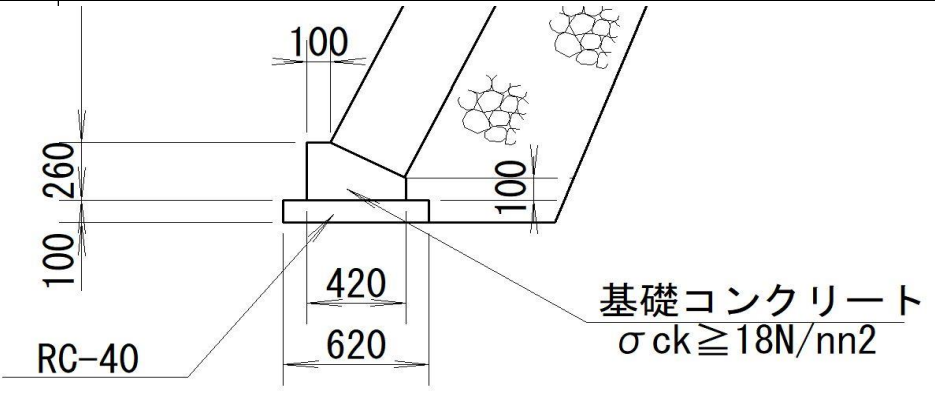
細 別	規 格	記号	計 算 式	単 位	小 計	合 計
ブロック積	控35cm					
	H=3950		$((3.95-0.10) \times 1.118) \times 1.00$	m <sup>2</sup>	4.30	
裏込碎石	RC-40					
	H=3950		$((0.322+0.723)/2 \times 4.01 + (0.723+0.634)/2 \times 0.20 - 0.10 \times 0.10) \times 1.00$	m <sup>3</sup>	2.22	

天端コンクリート 1m 当たり数量						
細 別	規 格	記号	計 算 式	単位	小 計	合 計
コンクリート	18-8-25		$((0.70+0.71)/2 \times 0.10) \times 1.00$	m <sup>3</sup>	0.07	
型枠	小型構造物		$(0.10 \times 1.118 + 0.10 \times 1.077) \times 1.00$	m <sup>2</sup>	0.22	



基礎コンクリート 1mあたり数量

細 別	規 格	記号	計 算 式	単 位	小 計	合 計
コンクリート	18-8-25		$(0.42 \times 0.26 - 0.32 \times 0.16 \times 0.5) \times 1.00$	m3	0.08	
型枠	小型構造物		$(0.26 + 0.10) \times 1.00$	m2	0.36	
基礎砕石	RC-40, t=10cm		$0.62 \times 1.00$	m2	0.62	



計 算 書

測 点	距 離	掘削			盛土			断面	平均	数量
		断面	平均	数量	断面	平均	数量			
No. 0 +0.000		3.5			0.0					
No. 0 +6.000	6.000	4.4	3.95	23.7	0.7	0.35	2.1		0.00	0.0
No. 0 +6.000	0.000	4.9	4.65	0.0	0.1	0.40	0.0		0.00	0.0
No. 0 +12.000	6.000	5.4	5.15	30.9	0.1	0.10	0.6		0.00	0.0
No. 0 +18.700	6.700	3.5	4.45	29.8	0.1	0.10	0.7		0.00	0.0
計				84.4			3.4			0.0

計 算 書

測 点	距 離	床堀			埋戻			石積取壊		
		断面	平均	数量	断面	平均	数量	断面	平均	数量
No. 0 +0.000		3.3			2.5			1.9		
No. 0 +6.000	6.000	3.4	3.35	20.1	2.4	2.45	14.7	1.4	1.65	9.9
No. 0 +6.000	0.000	3.4	3.40	0.0	2.6	2.50	0.0	1.4	1.40	0.0
No. 0 +12.000	6.000	3.6	3.50	21.0	2.7	2.65	15.9	1.0	1.20	7.2
No. 0 +18.700	6.700	3.6	3.60	24.1	2.8	2.75	18.4	3.2	2.10	14.1
計				65.2			49.0			31.2







## 土 積 計 算 書

測 点	点 間 離	平 均 離	掘 削						除 草		
			断面積	平 均	数 量	断面積	平 均	数 量	断面積	平 均	数 量
No. 0			2.0						2.1		
No. 1	20.000m	20.000m	3.8	2.90	58.0				3.4	2.75	55.0
No. 2	20.000m	20.000m	2.5	3.15	63.0				2.3	2.85	57.0
No. 3	20.000m	20.000m	3.5	3.00	60.0				3.9	3.10	62.0
No. 4	20.000m	20.000m	2.9	3.20	64.0				3.7	3.80	76.0
No. 5	20.000m	20.000m	3.6	3.25	65.0				5.1	4.40	88.0
No. 6	20.000m	20.000m	5.7	4.65	93.0				5.4	5.25	105.0
No. 7	20.000m	20.000m	5.0	5.35	107.0				3.0	4.20	84.0
No. 8	20.000m	20.000m	4.5	4.75	95.0				3.5	3.25	65.0
No. 9	20.000m	20.000m	4.8	4.65	93.0				5.0	4.25	85.0
No. 10	20.000m	20.000m	3.6	4.20	84.0				3.5	4.25	85.0
合計	200.000m	200.000m			782.0m3						762.0m2

